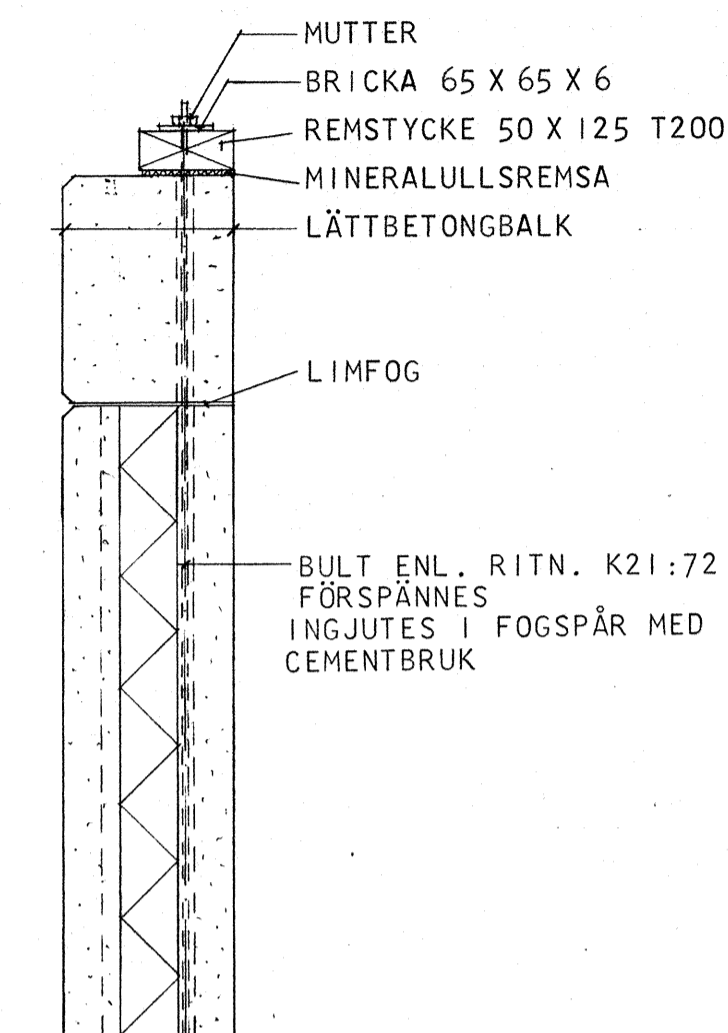
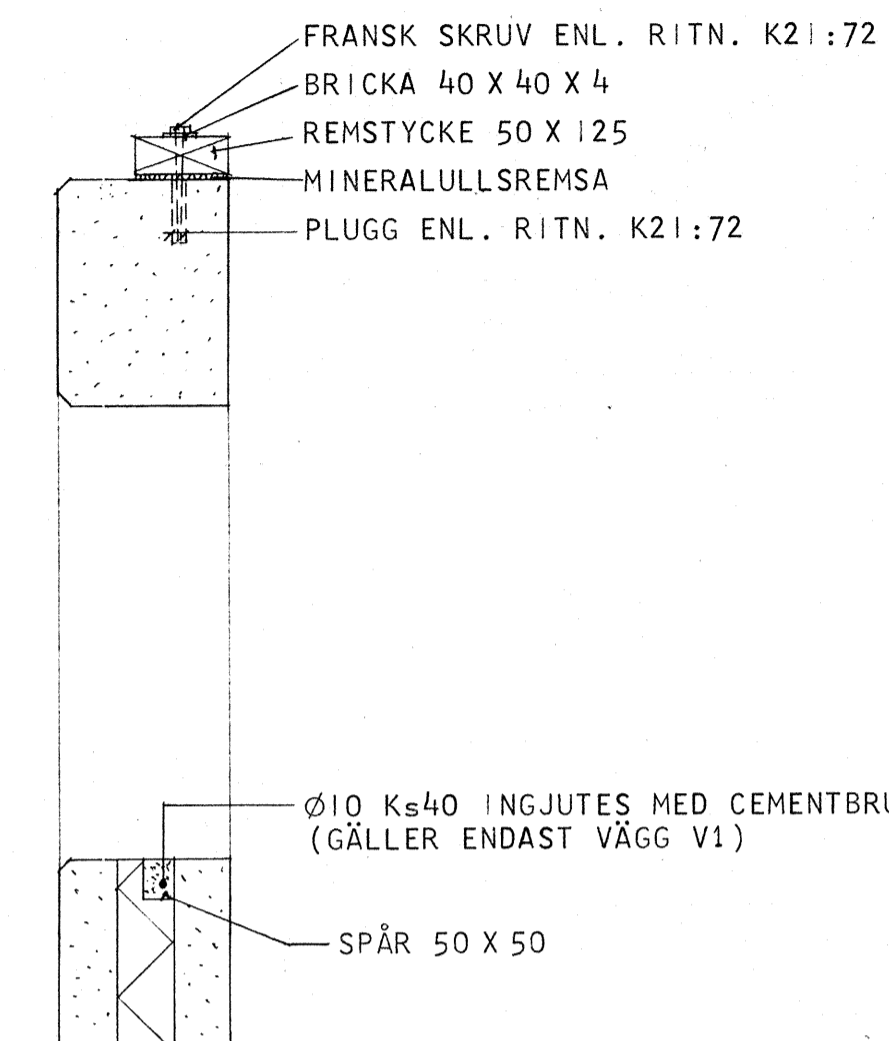


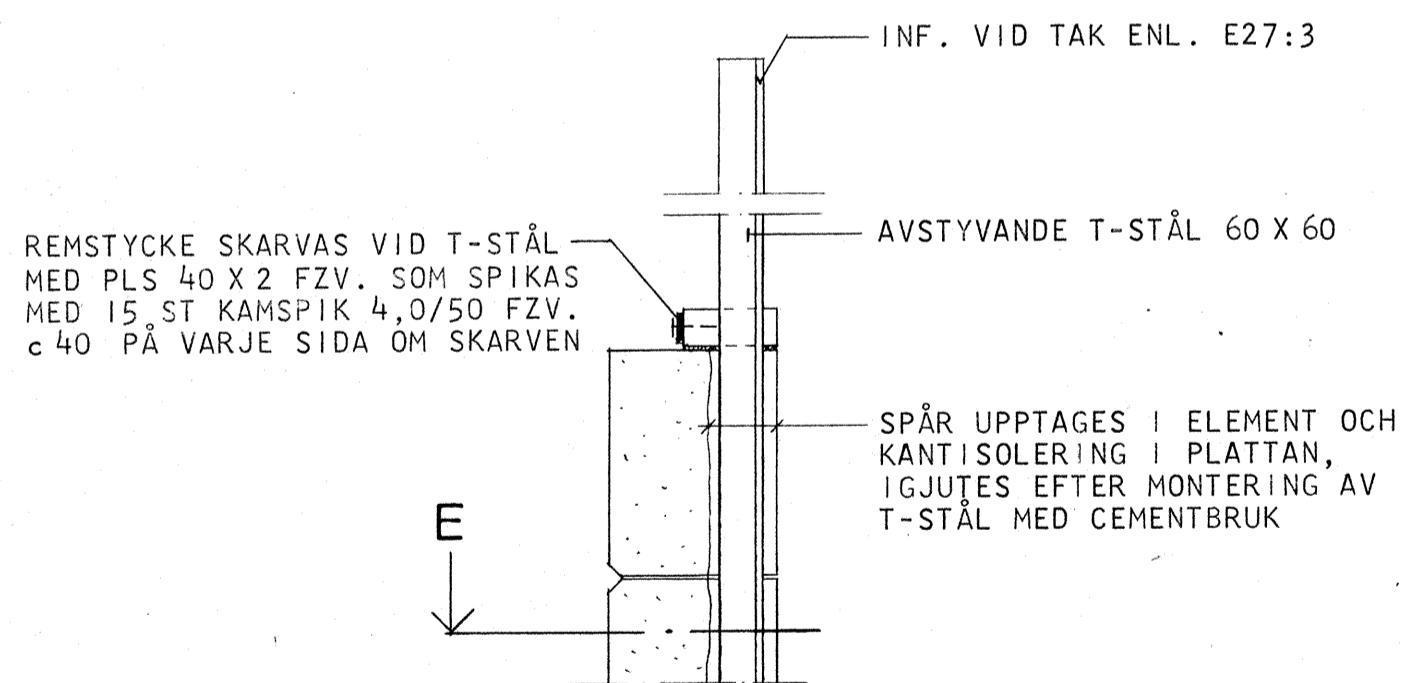
A



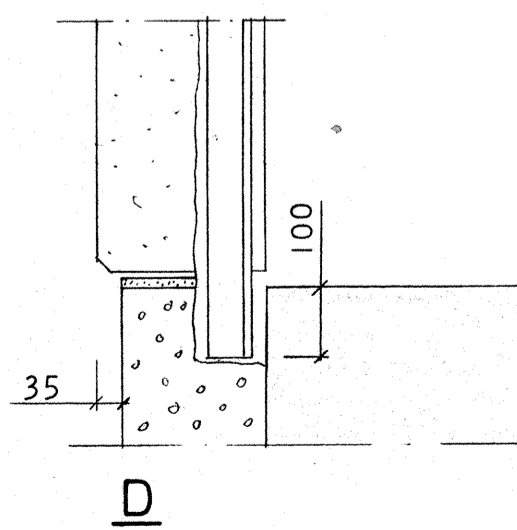
B



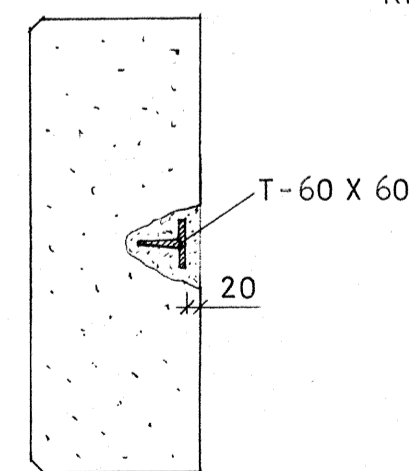
C



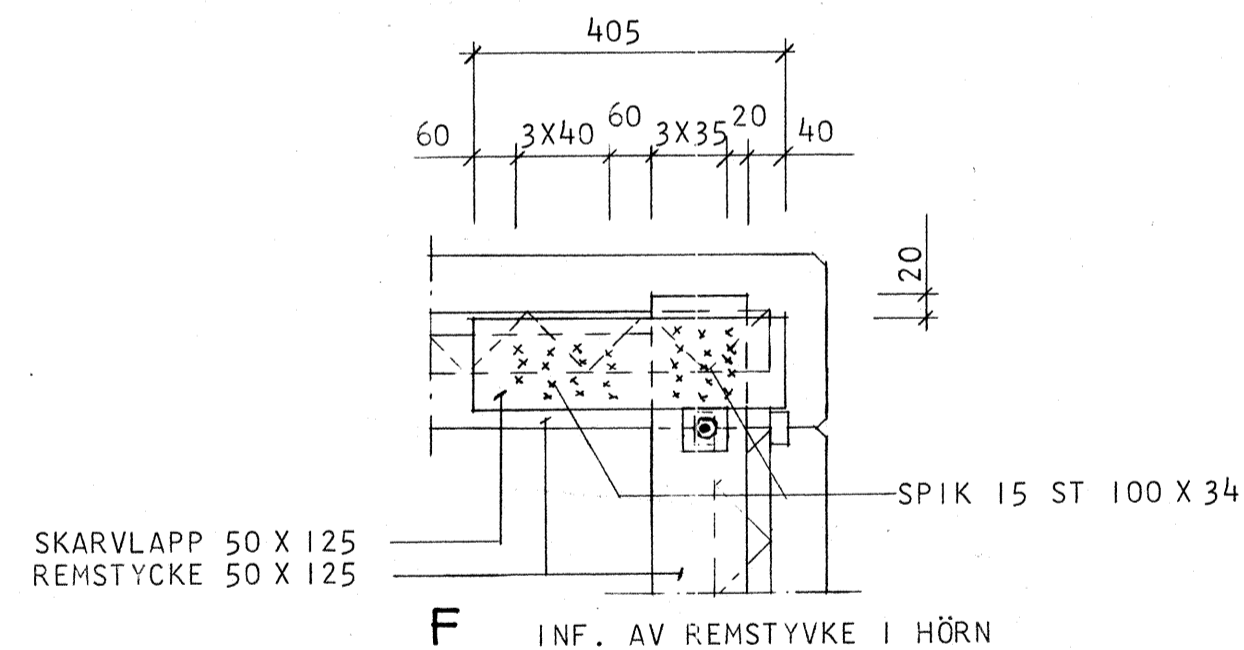
E



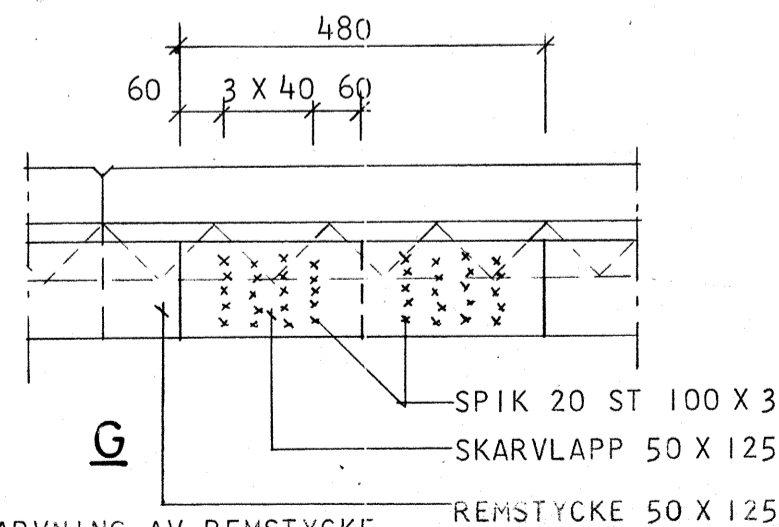
D



E



F



G

SKARVNING AV REMSTYCKE (SKARV ANPASSAS TILL TAKSTOLARS PLACERING)

ARBETSRITNING

A STRÄCKANKARSTÅL UTGÅR HE 740323

Reg | Ant | Avser | Sign | Datum

ByggStatik			SMÅHUS I KV. BETAN OCH VITKÅLEN ÅRSTA, UPPSALA		
Uppsala Byggstatik AB • Konsulterande Ingenjörer 018/25 20 25 Murargatan 31 • 754 37 Uppsala			VÄGGSEKTIONER KVARTERSGÅRD		
Handläggare H. ERIKSSON	Ritad av HE	Granskad av	Skala 1:10	Arbetsnummer 73027	Ritningsnummer K 21:72
Datum 1974-02-13	<i>Hans Eriksson</i>				Reg A